

# WaGate Slusslucka

SPM-S-TG DN600 - 1500mm

## Specifikation

Slusslucka WaGate RIA SPM-S-TG används för reglering och avstängning av flödet.

Användning: spillvatten, dagvatten, processvatten och slam. Används i industrialläggningar, jordbruk och fiskerinäringen.

WaGate RIA SPM-S-TG kommer med ratt för manuell drift. Kan monteras med manöverdon - pneumatiska eller hydrauliska. Går att få med spindelförlängare.

WaGate RIA SPM-S-TG är konstruerad för tvåsidigt vattentryck. Den finns med fyrkantig eller rund öppning. För montering på vägg, med tätning mot väggen.

WaGate RIA SPM-S-TG med rund öppning kan svetsas med rör för genomföringar genom väggar och brunnar.

Kan produceras med välvd fläns för installation i brunnar.



## Material

Ram:	EN 1.4301, EN 1.4404, 1.4462
Spjällplatta:	EN 1.4301, EN 1.4404, 1.4462
Spindel:	EN 1.4571, EN 1.4462
Spindelmutter:	DIN 1705-CUSN 12 - Tinbrons
Tätning mot spjällplatta:	EPDM
Tätning mot vägg:	EPDM cellgummi kan medlevereras

## Teknisk data

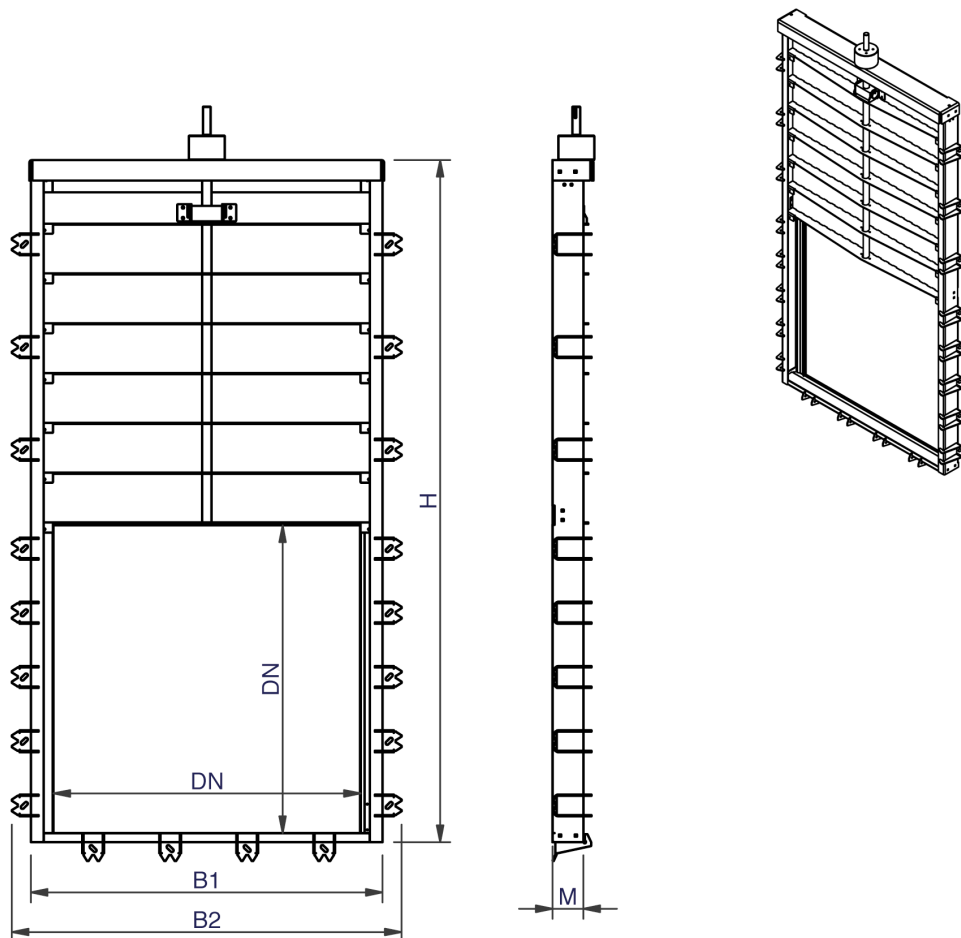
Vattentät från båda sidor.

Tätning enligt: DIN 19569-4 tab.1 kl. 4

Tryckförhållande: efter angivelse

# WaGate Slusslucka

SPM-S-TG DN600 - 1500mm



## Mått och vikt

DN	B1	B2	H	M
600	770	920	1456	100
700	870	1020	1656	100
800	970	1120	1856	120
900	1070	1220	2056	120
1000	1170	1320	2256	120
1100	1270	1420	2456	120
1200	1370	1520	2656	120
1300	1470	1620	2856	140
1400	1570	1720	3056	140
1500	1670	1820	3256	140

Andra mått mot förfrågan.  
Rätt till konstruktionsförändringar förbehålles.

Wapro AB  
Munkahusvägen 103  
37431 Karlshamn  
Sverige

Tel: +46 454 18510  
wapro@wapro.se  
www.wapro.se

